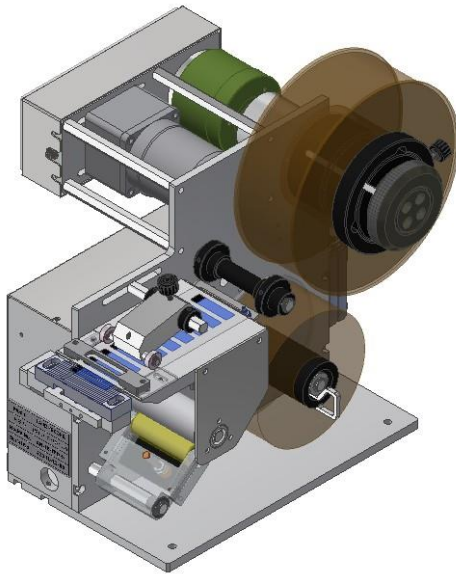


TAPE FEEDER

Device description

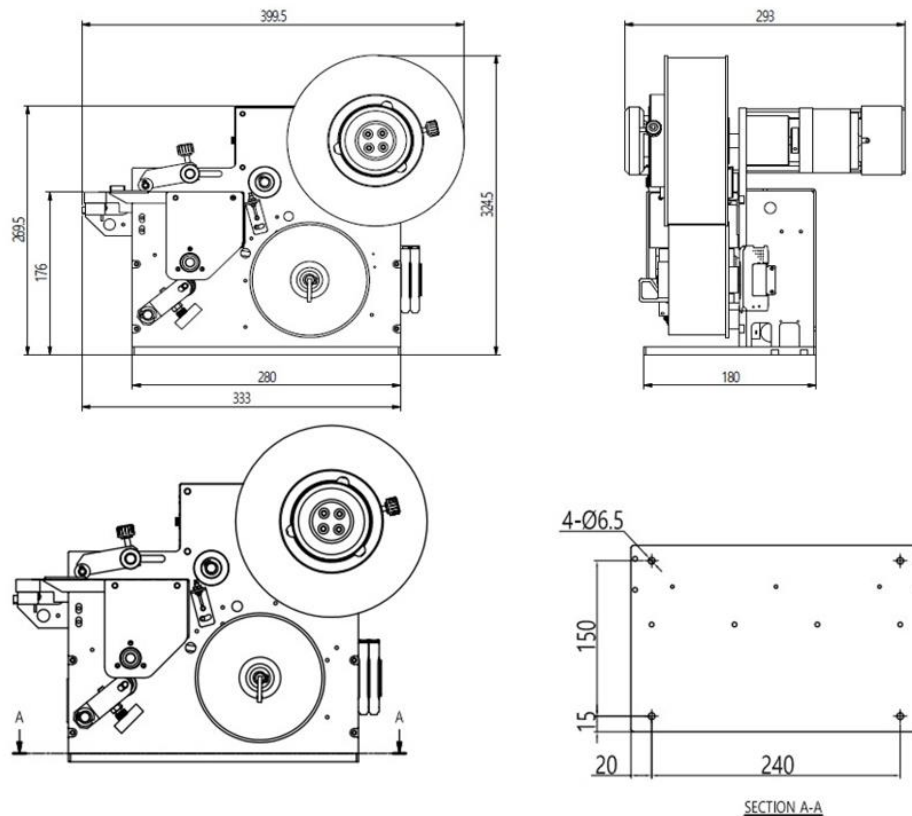
보호 Film을 제거하기 위한 Remove Tape를 Roll에서 1개씩 분리하여 자동으로 공급해 주는 Unit



Specification

MODEL NO	AN-JE-TFD-8
Reel Feeding Type	Servo Motor (Driver 제외)
Reel 공급부	Perma Torque + Induction Motor
	지관 내경 3"(76.2mm)
	외경 Max. Φ 180, 폭 60mm
	Tape Reel 누름 Guide
Reel 회수부	외경 Max. Φ 120
Remove Tape Size	40mm × 10mm (별도 구매 가능)
Sensor	Tape 감지 센서
	Reel End 감지 센서 (Reel Marking 표시)
사용 환경	15~25°C / 30~70%RH
하자보증기간	납품일로부터 1년

Dimension



Anmicron System co., LTD

Address : 109, Wangji-1gil, Seonghwan-eup, Seobuk-gu, Cheonan-si,
Chungcheongnam-do, Korea

Website : www.anmicron.com

TEL : 041-904-9400

FAX : 041-904-9401